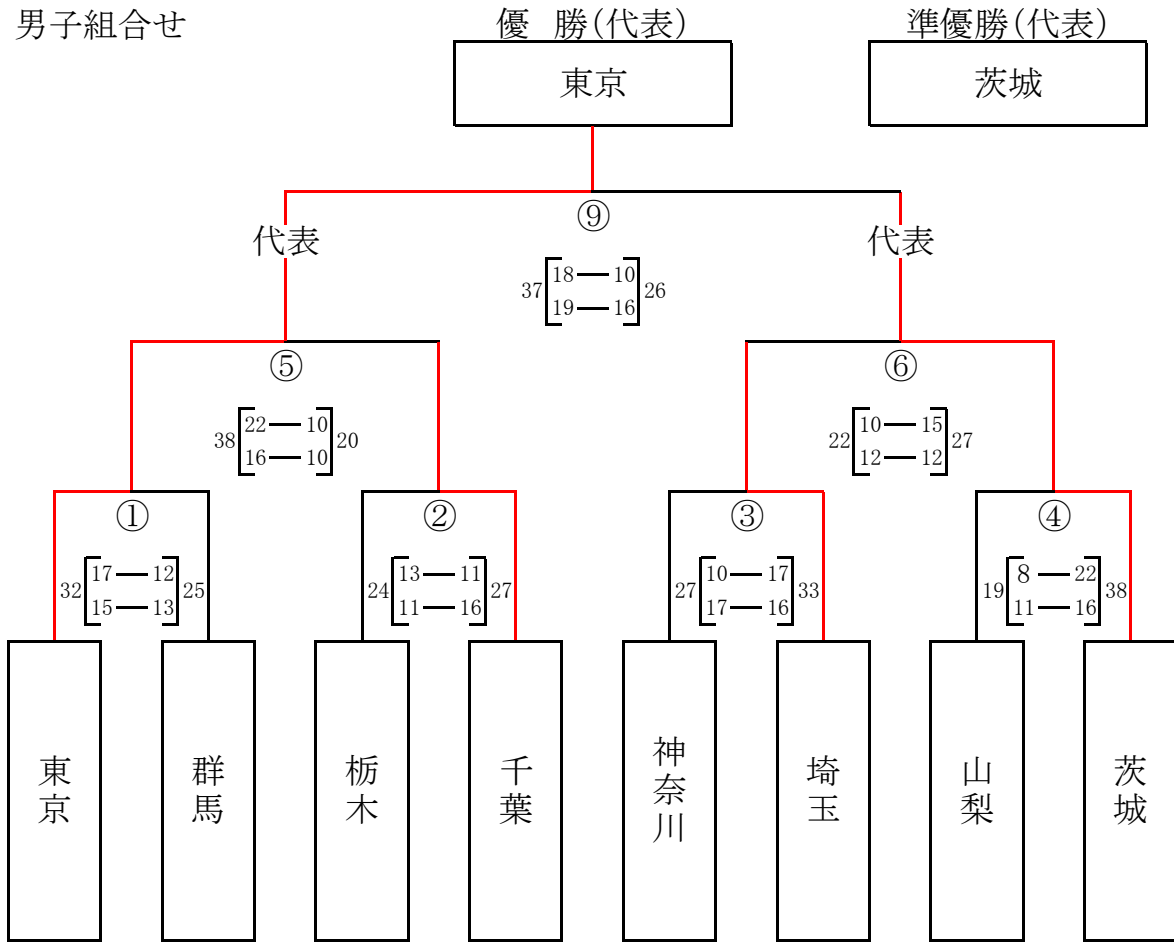
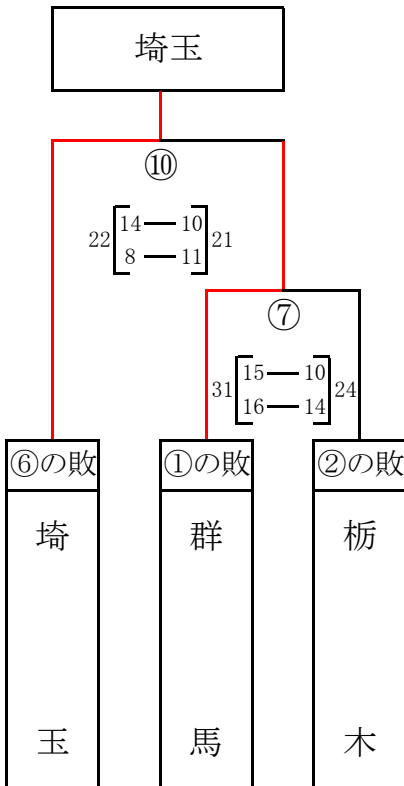


第30回関東中学生選抜ハンドボール大会  
兼  
第30回JOCジュニアオリンピックカップハンドボール大会関東地区予選会

男子組合せ



第3位(代表)



第3位(代表)

