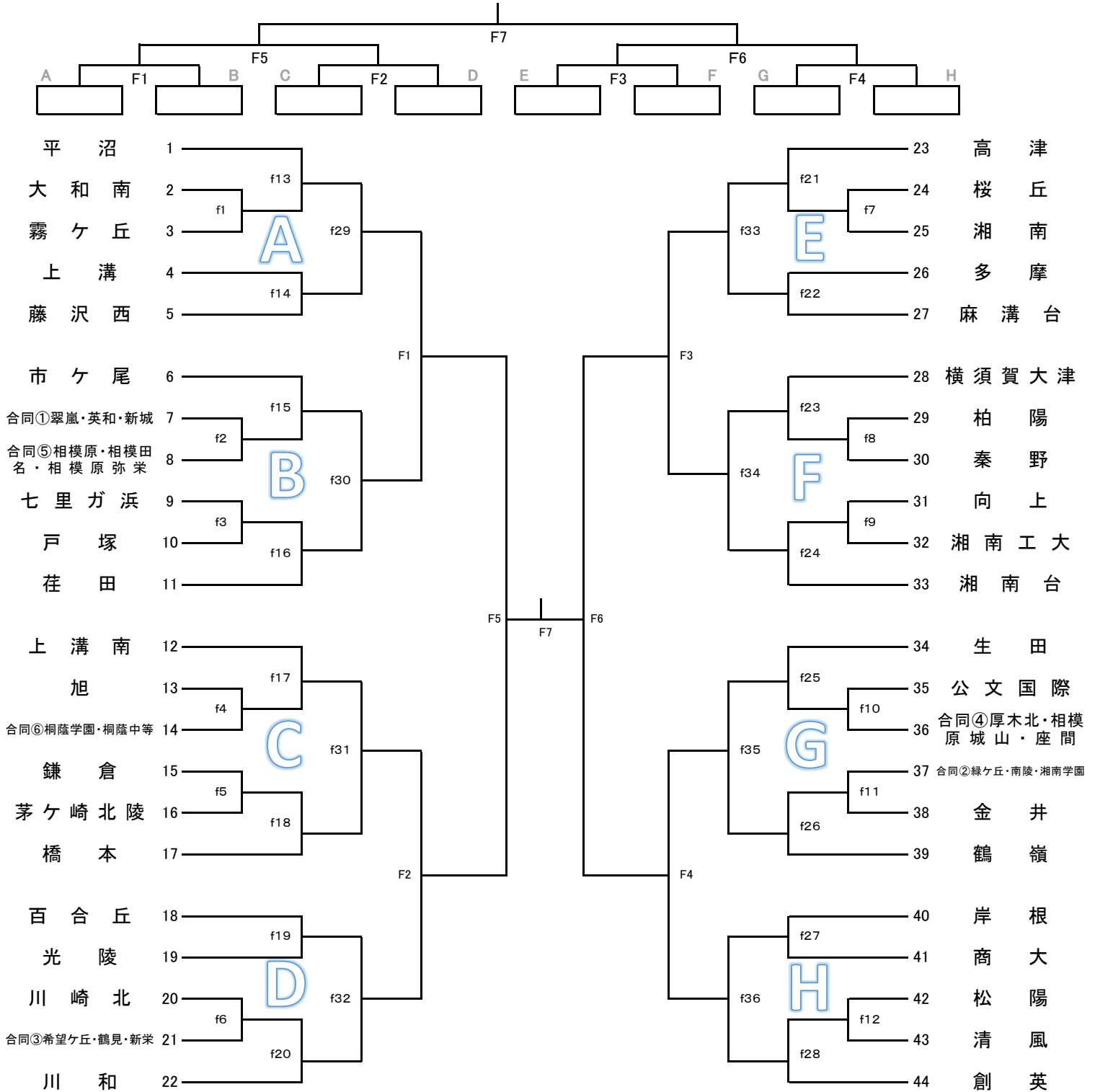


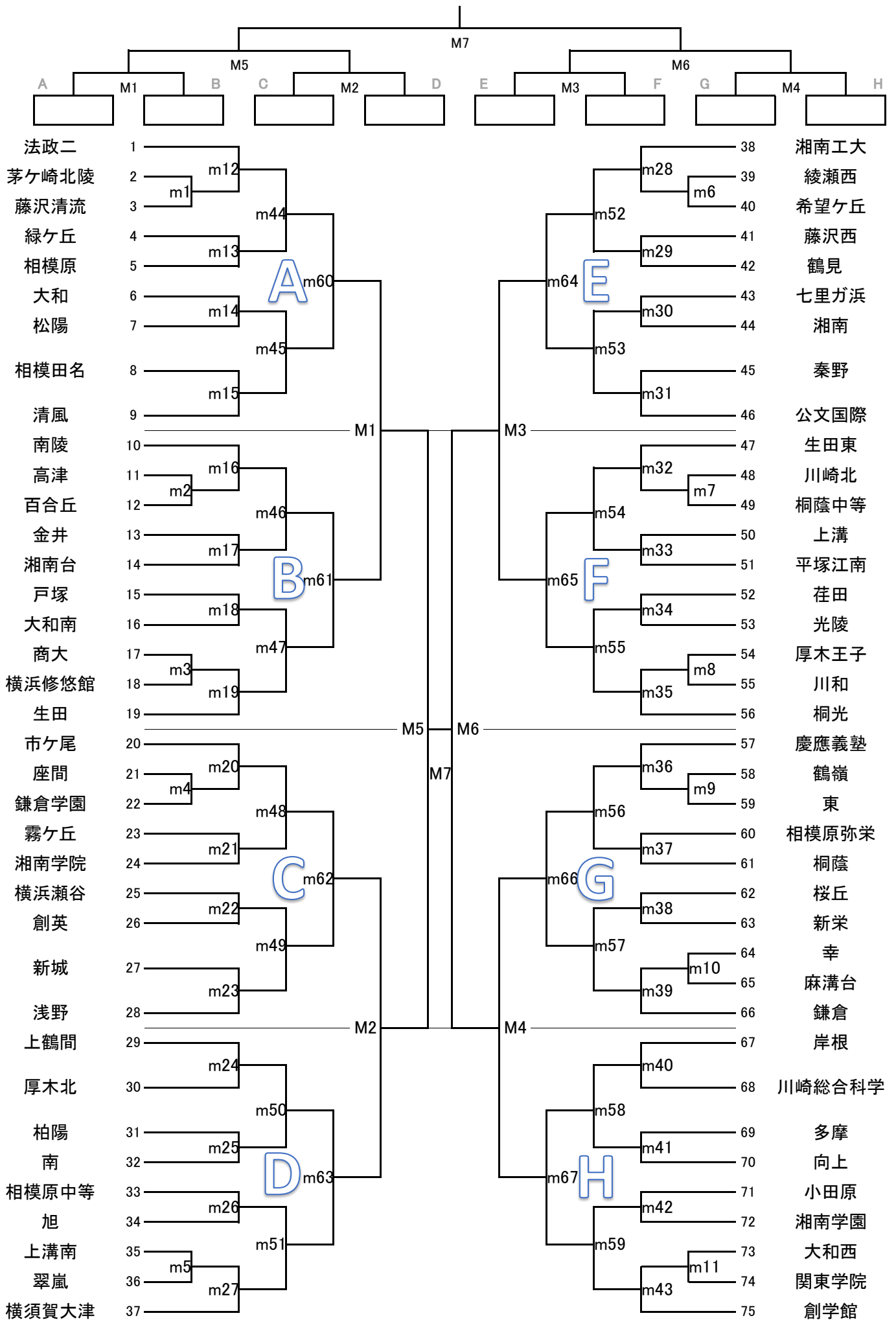
令和6年度 関東高等学校ハンドボール大会神奈川県予選会 組合せ

2024/3/25 (月)

女子トーナメント 44チーム



男子トーナメント 75チーム



令和6年度 関東高等学校ハンドボール大会 神奈川県予選会 大会日程

4月7日(日) 会場:新栄高校 男女1回戦・男子2回戦

		Aコート		Bコート		Cコート		Dコート	
1	9:30 ~ 10:30	f4	旭 - 合同⑥	f6	川崎北 - 合同③	m5	翠嵐 - 上溝南	m11	大和西 - 関東学院
2	10:40 ~ 11:40	f2	合同① - 合同⑤	f12	清風 - 松陽	m7	川崎北 - 桐蔭中等	m6	綾瀬西 - 希望ヶ丘
3	11:50 ~ 12:50	m23	新城 - 浅野	m29	藤沢西 - 鶴見	m34	荏田 - 光陵	m40	岸根 - 総合科学
4	13:00 ~ 14:00	m14	大和 - 松陽	m15	相模田名 - 清風	m27	m5 - 横大津	m43	m11 - 創学館
5	14:10 ~ 15:10	m38	桜丘 - 新栄	m26	相模中等 - 旭	m32	生田東 - m7	m28	湘南工大 - m6
6	15:20 ~ 16:20	m37	相模弥栄 - 桐蔭	m13	緑ヶ丘 - 相模原				

4月7日(日) 会場:金井高校 男女1回戦・男子2回戦

		Aコート		Bコート		Cコート	
1	9:30 ~ 10:30	f8	秦野 - 柏陽	m3	商大 - 修悠館	m4	座間 - 鎌倉学園
2	10:40 ~ 11:40	f11	合同② - 金井	m2	高津 - 百合丘	f9	向上 - 湘南工大
3	11:50 ~ 12:50	m22	横浜瀬谷 - 創英	f10	公文 - 合同④	m42	湘南学園 - 小田原
4	13:00 ~ 14:00	m25	柏陽 - 南	m19	m3 - 生田	m20	市ヶ尾 - m4
5	14:10 ~ 15:10	m17	金井 - 湘南台	m16	南陵 - m2	m24	厚木北 - 上鶴間
6	15:20 ~ 16:20	m31	公文 - 秦野	m41	多摩 - 向上	m33	上溝 - 平塚江南

女子合同チーム

合同①	翠嵐 英和 新城
合同②	緑ヶ丘 南陵 湘南学園
合同③	希望ヶ丘 鶴見 新栄
合同④	厚木北 相模原城山 座間
合同⑤	相模原 相模田名 相模原弥栄
合同⑥	桐蔭学園 桐蔭中等

4月7日(日) 会場:霧ヶ丘高校 男女1回戦・男子2回戦

		Aコート		Bコート		Cコート	
1	9:30 ~ 10:30	f3	七里ガ浜 - 戸塚	m8	厚木王子 - 川和	m1	茅北陵 - 藤沢清流
2	10:40 ~ 11:40	f1	大和南 - 霧ヶ丘	m10	幸 - 麻溝台	m9	鶴嶺 - 東
3	11:50 ~ 12:50	f7	桜丘 - 湘南	f5	茅北陵 - 鎌倉	m18	戸塚 - 大和南
4	13:00 ~ 14:00	m21	霧ヶ丘 - 湘南学院	m35	m8 - 桐光	m12	法政二 - m1
5	14:10 ~ 15:10	m30	七里ガ浜 - 湘南	m39	m10 - 鎌倉	m36	慶應 - m9

下記の日程は勝ち上がりによって更新します。

4月13日(土) 会場:霧ヶ丘高校 女子2回戦・男子3回戦

		Aコート		Bコート		Cコート	
1	9:30 ~ 10:30		-		-		-
2	10:40 ~ 11:40		-		-		-
3	11:50 ~ 12:50		-		-		-
4	13:00 ~ 14:00		-		-		-
5	14:10 ~ 15:10		-		-		-
6	15:20 ~ 16:20		-		-		-

4月13日(土) 会場:相模原高校 女子2回戦・男子3回戦

		Aコート		Bコート		Cコート	
1	9:30 ~ 10:30		-		-		-
2	10:40 ~ 11:40		-		-		-
3	11:50 ~ 12:50		-		-		-
4	13:00 ~ 14:00		-		-		-
5	14:10 ~ 15:10		-		-		-
6	15:20 ~ 16:20		-		-		-

4月21日(日) 会場:希望ヶ丘高校 女子3回戦・男子4回戦

		Aコート		Bコート		Cコート		Dコート	
1	9:30 ~ 10:30		-		-		-		-
2	10:40 ~ 11:40		-		-		-		-
3	11:50 ~ 12:50		-		-		-		-
4	13:00 ~ 14:00		-		-		-		-

4月28日(日) 会場:多摩高校 男女準々決勝、準決勝、敗者戦1回戦

		Aコート		Bコート		Cコート		Dコート	
1	9:30 ~ 10:30		-		-		-		-
2	10:50 ~ 11:50		-		-		-		-
3	12:40 ~ 13:40		-		-		-		-
4	14:00 ~ 15:00		-		-		-		-

4月29日(祝) 会場:高津高校 男女決勝、順位・代表決定戦

		Aコート		Bコート	
1	9:30 ~ 10:30		-		-
2	10:40 ~ 11:40		-		-
3	11:50 ~ 12:50		-		-
4	13:00 ~ 14:00		-		-
5	14:10 ~ 15:10		-		-

- ① 競技時間:25-10-25。(タイムカード:前後半1回、合計2回までとする。)
 - 決勝戦のみ男女ともに正規のルールに基づいて行う。30-10-30(タイムカード3回)
- ② 延長:男子1・2回戦、女子1回戦は男女とも3名による7MTC。男子3・4回戦、女子2・3回戦は第一延長、3名による7MTC。準々決勝以降は、第一延長、第二延長、5名の7MTCで決する。
- ③ 試合エントリーは20名以内とする。選手証及びメンバー表の提出とトスは、第一試合は、試合開始30分前に、第二試合以降は、前の試合のハーフタイム時とする。
- ④ 選手証について、協会登録が完了し次第、新年度の選手証を用意すること。登録が完了するまでは前年度の選手証でも可とする。新入生については、登録が完了するまでの間、選手証がなくても構わない。ただし総体予選までには必ず用意すること。
- ⑤ オフィシャルは、第一試合は第三試合の両チームから2名ずつ出して行き、それ以降の試合は、前の試合の敗者チームで行う。
- ⑥ トスの際は必ず濃淡のはっきりした区別のできるユニフォームを2着用意し、レフェリーに提示した上で着用するユニフォームを決定する。
- ⑦ 競技規則は、2024年度日本ハンドボール協会競技規則による。
- ⑧ 貴重品の管理及びゴミの持ち帰りはチームで責任をもって行う。
- ⑨ 試合球は両チームからの持ち出しで用意する。